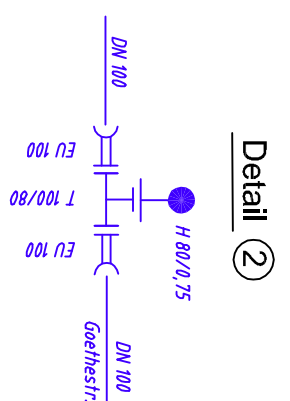
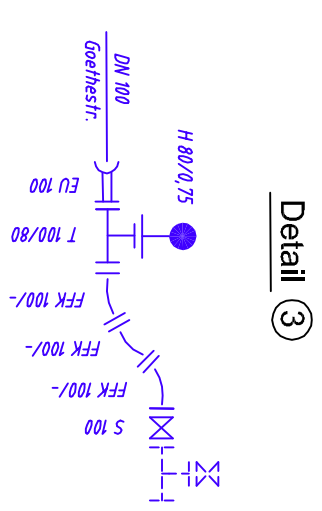
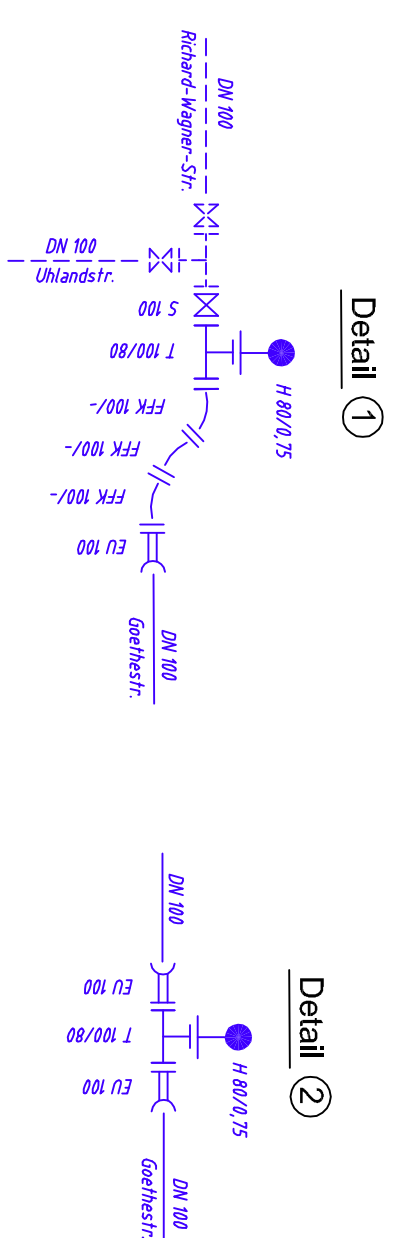


Legende:  
 = Hydrant  
 = Schieber

Gemarkung H  
 Flur 5

Anmerkung:  
 Darstellung des Katasters durch die Digitale Flurkarte des LKVK. Den aus der Digitalen Karte entnommenen Koordinaten bzw. Maßstab kann nur die Qualitätssicherung „Präsenzationskoordinaten“ zugestanden werden.  
 Datenquelle: LKVK (Kennnummer KB 634/2008)

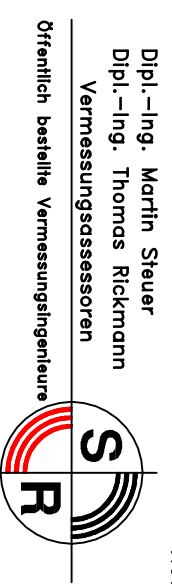
**ALK-Daten (Digitale Flurkarte), Stand 01/2008**



# Lagaplan

Projekt :  
**Erneuerung der Wasserleitung  
 Bereich: Strasse**

Gemarkung :  
 Flur : 5  
 Maßstab : ca. 1:500



Dipl.-Ing. Martin Steuer  
 Dipl.-Ing. Thomas Rickmann  
 Vermessungsingenieure  
 Öffentlich bestellte Vermessungsingenieure

Heusweiler, den 14.10.2008

Holzer Straße 10-12 Tel.: 06806 / 9180-0  
 66265 Heusweiler Fax 06806 / 9180-20

.....  
 O.B.V.I.

Auftr.: 08/      örtl.Aufn.:      gezeichnet: PA      geprüft: